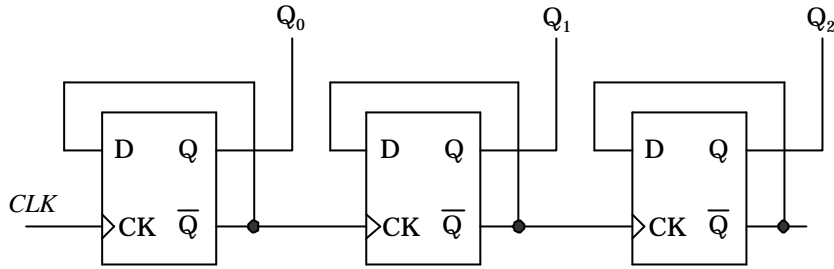
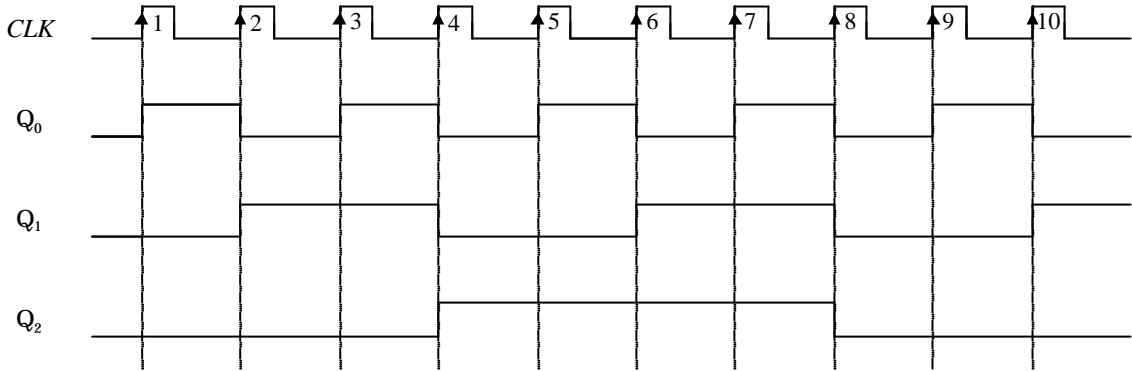


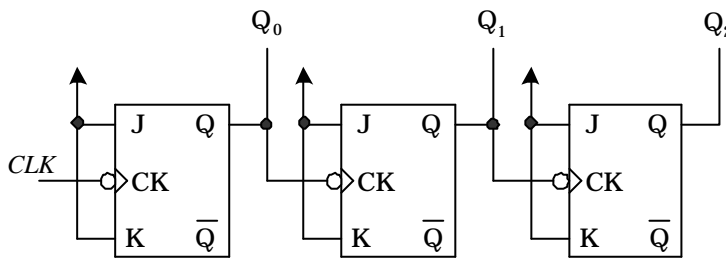
各種カウンタの動作タイムチャート



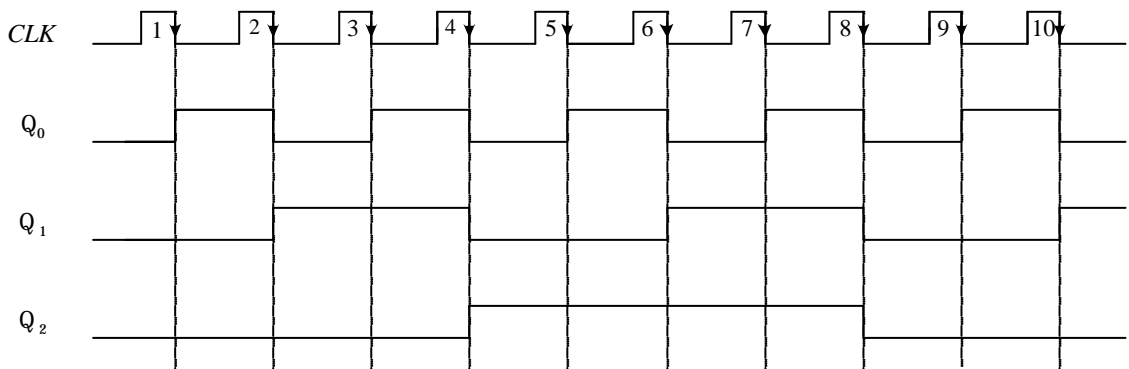
ポジティブエッジ動作 (D フリップフロップによる) 非同期式 8 進カウンタ



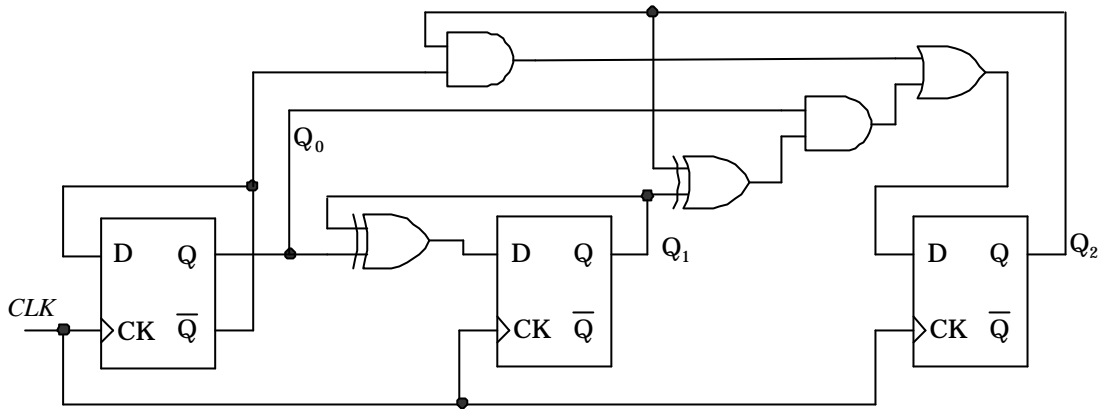
8 進カウンタのタイムチャート (ポジティブエッジ動作)



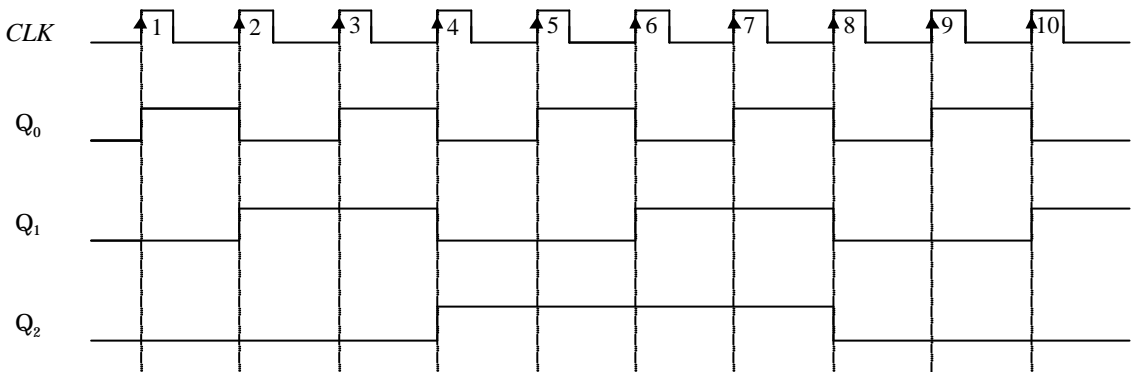
ネガティブエッジ動作 (JK フリップフロップによる) 非同期式 8 進カウンタ



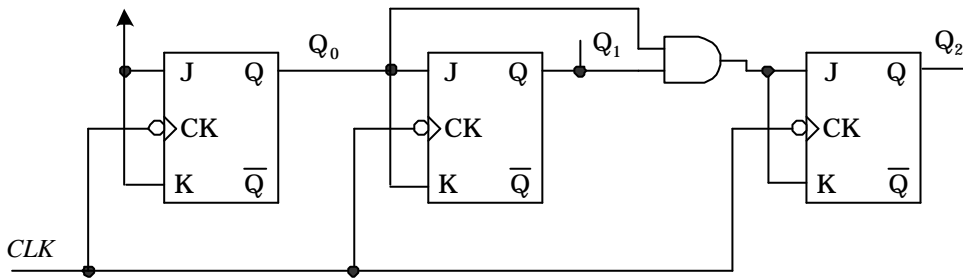
8 進カウンタのタイムチャート (ネガティブエッジ動作)



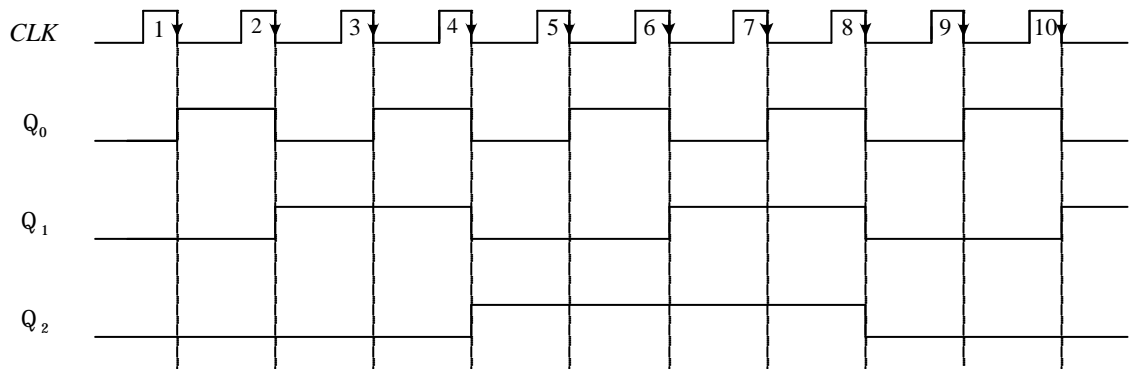
ポジティブエッジ動作 (D フリップフロップによる) 同期式 8 進カウンタ



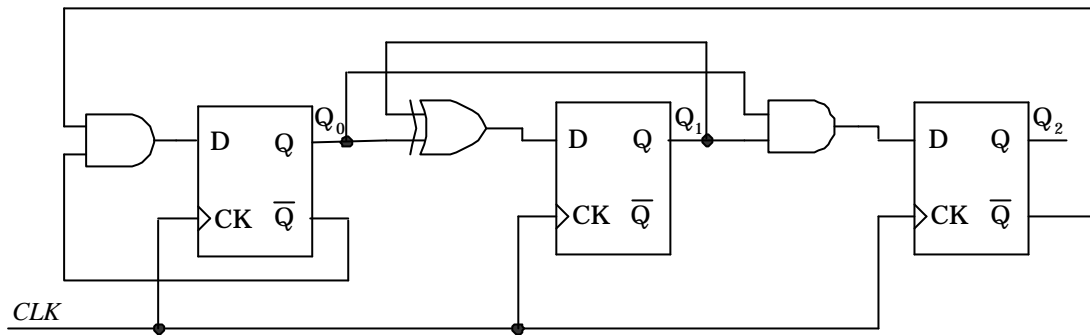
8 進カウンタのタイムチャート (ポジティブエッジ動作)



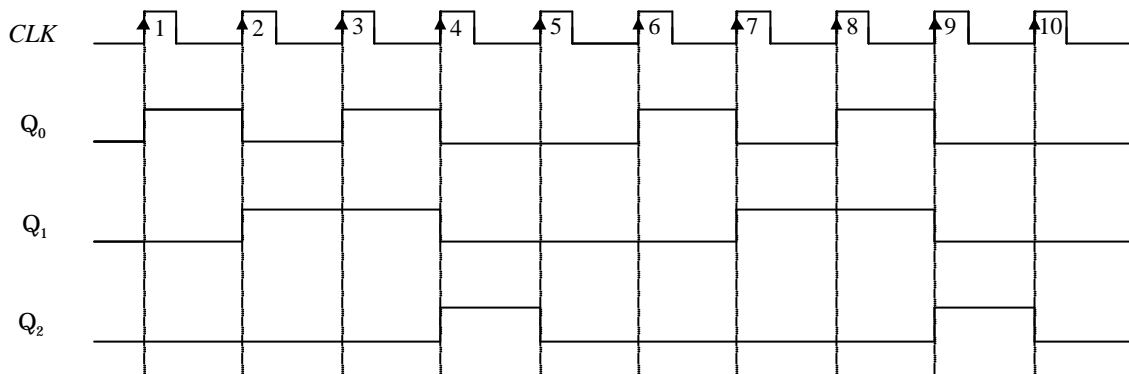
ネガティブエッジ動作 (JK フリップフロップによる) 同期式 8 進カウンタ



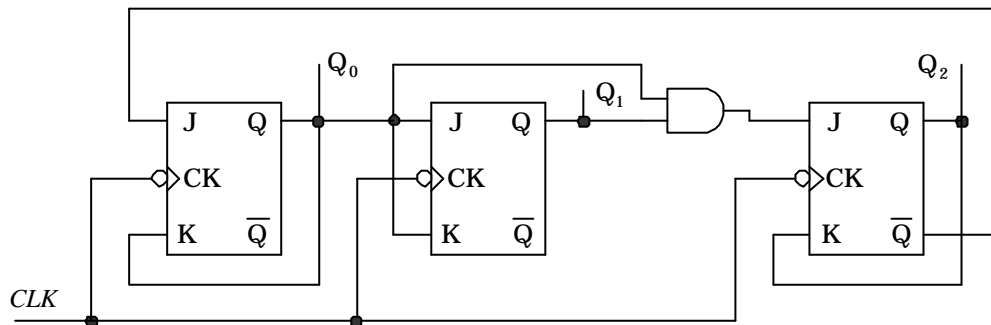
8 進カウンタのタイムチャート (ネガティブエッジ動作)



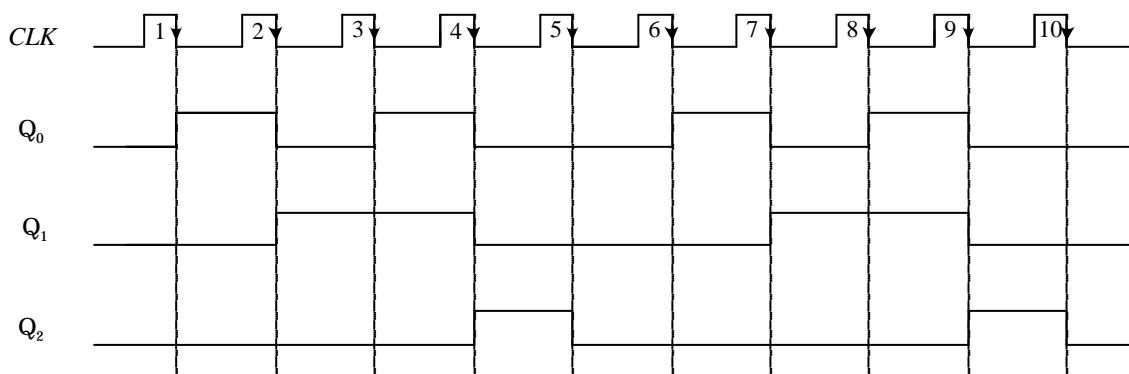
ポジティブエッジ動作 (D フリップフロップによる) 同期式 5 進カウンタ



5 進カウンタのタイムチャート (ポジティブエッジ動作)

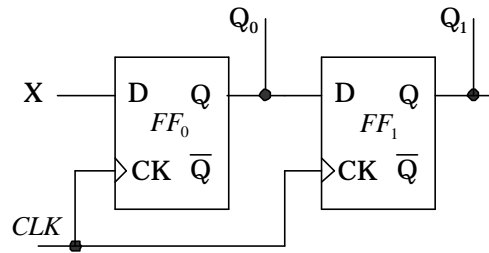


ネガティブエッジ動作 (JK フリップフロップによる) 同期式 5 進カウンタ

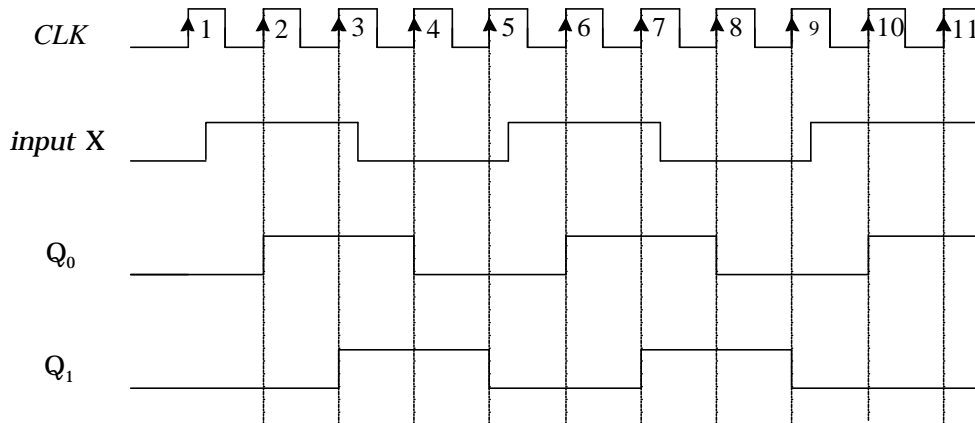


5 進カウンタのタイムチャート (ネガティブエッジ動作)

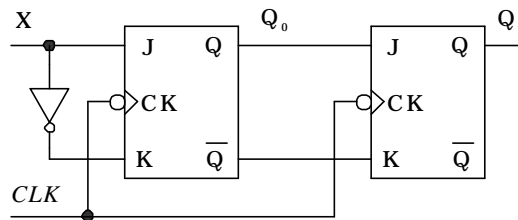
2ビットシフトレジスタの動作タイムチャート



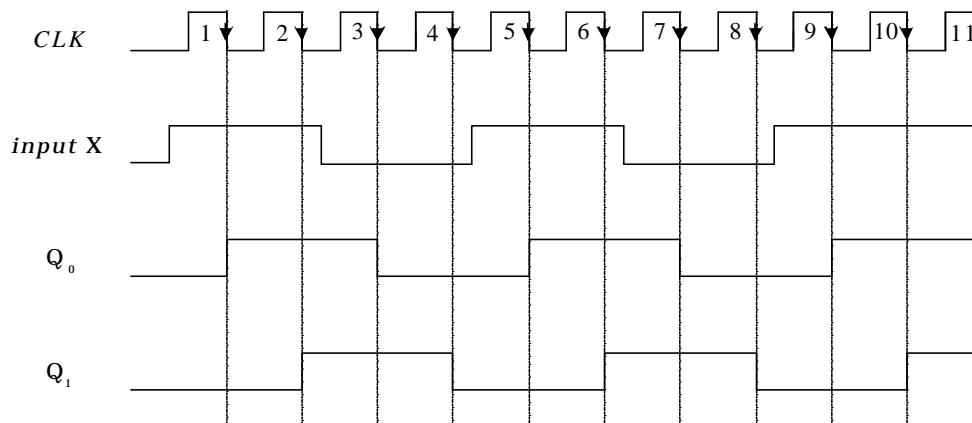
ポジティブエッジ動作 (Dフリップフロップによる) 2ビットシフトレジスタ



2ビットシフトレジスタのタイムチャート (ポジティブエッジ動作)

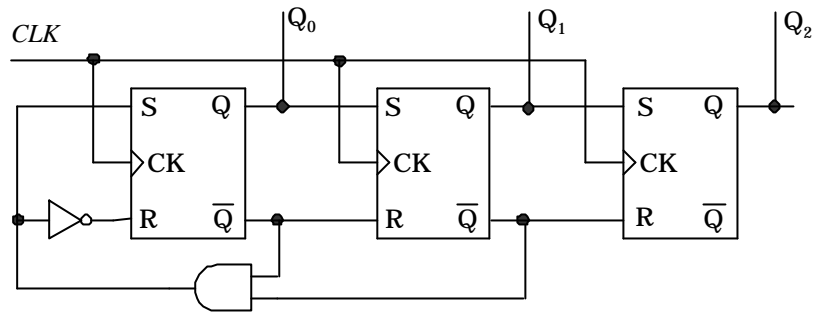


ネガティブエッジ動作 (JKフリップフロップによる) 2ビットシフトレジスタ

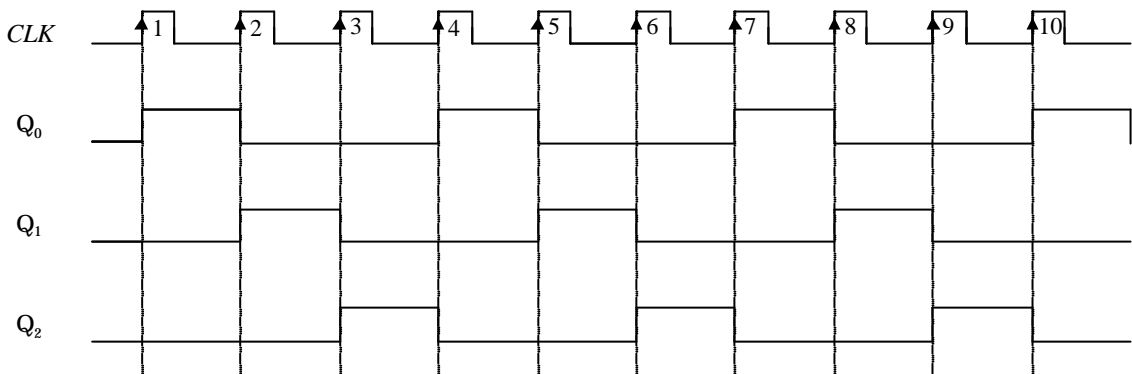


2ビットシフトレジスタのタイムチャート (ネガティブエッジ動作)

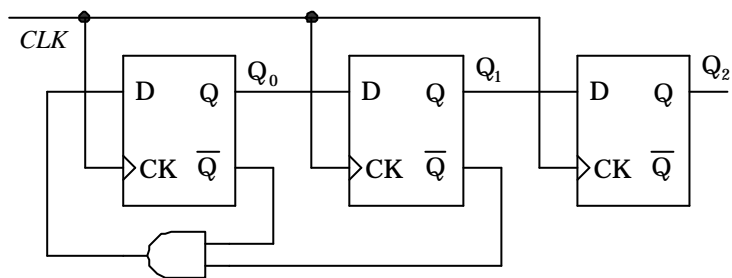
3ビットリングカウンタの動作タイムチャート



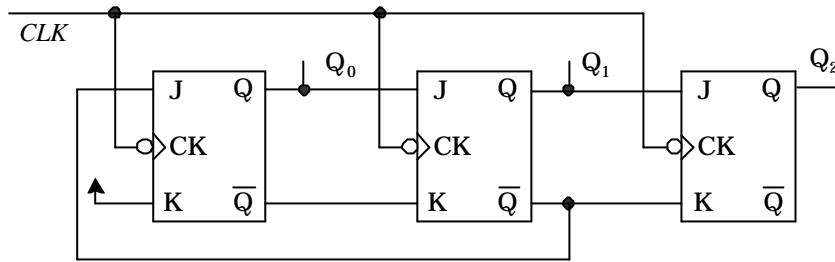
ポジティブエッジ動作 (SR フリップフロップによる) 3ビットリングカウンタ



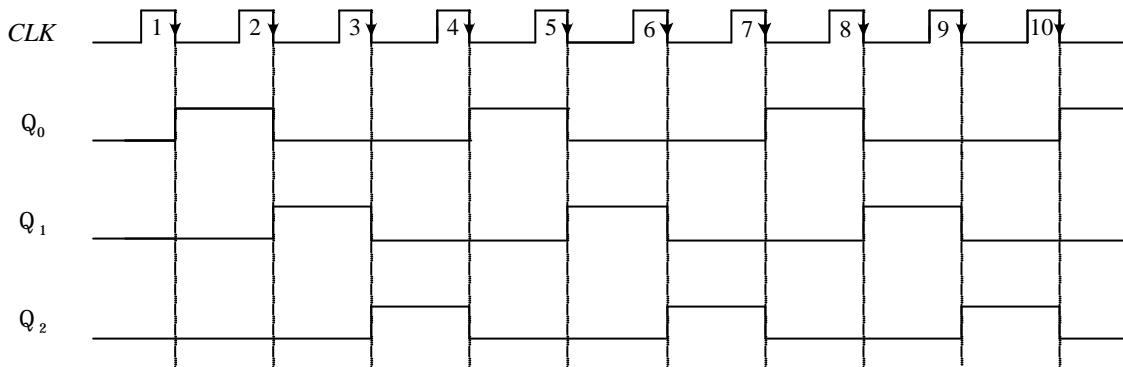
3ビットリングカウンタの動作タイムチャート (ポジティブエッジ動作)



ポジティブエッジ動作 (D フリップフロップによる) 3ビットリングカウンタ



ネガティブエッジ動作 (JK フリップフロップによる) 3 ビットリングカウンタ



3 ビットリングカウンタの動作タイムチャート (ネガティブエッジ動作)